

HITACHI

mini **DEV** *rim*



ZAXIS

17U-2 / 33U-5A / 48U-5A / 65USB-5A

ENKA



Dünya ekskavatör lideri Hitachi, yeni geliştirdiği 5A serisi mini ekskavatör modellerinde sektöre yön verecek bir çok yenilik getirmiştir. Hitachi, mini ekskavatör kullanıcılarının beklentilerine odaklanarak performans, işe uygunluk, dayanıklılık ve kolay servis verebilme konularında geliştirmeler sağlamıştır.

Hitachi, yılların kendisine sağladığı tecrübesine dünya ekskavatör lideri olmasının verdiği teknolojik altyapısını da ekleyerek ürettiği 5A serisi mini ekskavatör modellerini, siz değerli kullanıcılarına gururla sunar.

PERFORMANS



Ekonomi Modu

E Modu

Hitachi'nin orta ve büyük boy ekskavatörlerinde yer verdiği, serilik gerektirmeyen işlerde daha düşük yakıt tüketimi sağlayan **Özel Ekonomik Modu**, 5A serisi yeni mini ekskavatörlerde işletme maliyetlerinizi daha da düşürmek için entegre edilmiştir.

P Modu

Geliştirilen Yakıt Verimliliği ile P modunda bir önceki seriye göre yakıt tüketiminde %18, m³ maliyetlerinde %27'ye varan ekonomi sağlanmıştır.

Otomatik Rölanti Modu



Otomatik Rölanti

5A serisi mini ekskavatör modellerinde, makinenin çalışmaya ara verdiği anlarda makinenin motor devrini rölantiye düşüren ve bu sayede yakıt ekonomisi sağlayan Otomatik Rölanti özelliği standarttır. Bu özelliğin devreye girmesi için ne kadar süre geçmesi gerektiğini operatör LCD ekran üzerinden ayarlayabilir.

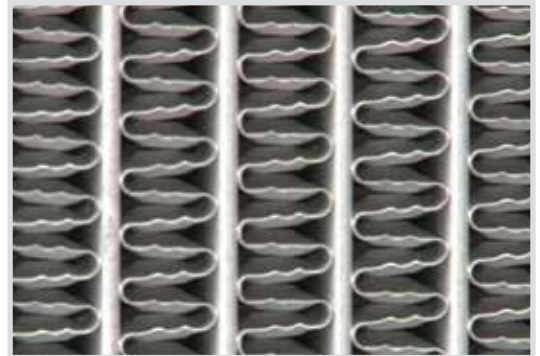
Otomatik Yürüyüş Modu Seçimi



Otomatik Yürüyüş Modu Seçimi

Hitachi 5A serisinde operatör düz zeminde yüksek hız seçeneğinde yürüyüş yaptırırken, makinesi eğimli bir zemine geldiğinde makinenin yüke duyarlı hidrolik sistemi otomatik olarak makinenin yürüyüşünü düşük hız seçeneğine geçirir. Tekrar düz zemin koşullarına geçildiğinde yüke bağlı olarak hız yüksek seçeneğine geçer.

Etkinliği Arttırılmış Soğutma Sistemi



Paralel Soğutma Sistemi

5A serisinde yağ soğutucusu, orta boylarda olduğu gibi radyatöre paralel yerleştirilmiştir. Bu sayede hava akışı ve soğutma iyileştirilmiştir. 5A serisinde kullanılan radyatörün yeni dalgali petekli yapısı sayesinde soğutma başarısı geliştirilmiş ve temizliği kolaylaştırılmıştır. Yapılan bu gelişmeler sonucu 15 C daha fazla soğutma kabiliyeti yakalanmıştır.



İŞE UYGUNLUK & DAYANIKLILIK

İyileştirilen Duvar Yanaşma Mesafesi



Yüksek Açılı Swing Bom

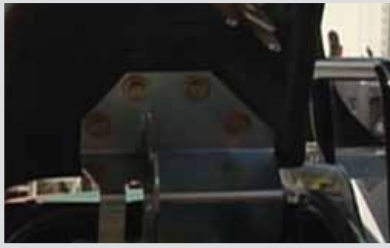
5A serisi Hitachi mini ekskavatörler, kabin kenar açılarındaki yapılan iyileştirmeler sonucu sağa 60 derece, sola 80 derece bükülebilen bomu sayesinde mükemmel duvar yanaşma kabiliyetine sahiptir.

Açısı Değiştirilen Yeni Bom Tasarımı



5A serisinde yeni bom geometrisi kullanılmıştır. Bu sayede daha derin kazı erişimi sağlandığı gibi, kova-bıçak arası mesafenin düşürülmesi ile kova-bıçak arasında malzeme sıkıştırılarak yükleme ya da taşıma işlemleri daha kolay hale getirilmiştir.

Güçlendirilmiş Mentеше Yapısı



5A serisinde açılan kapakların menteşeleri güçlendirilmiştir. Uzun süreli aç-kapa yapılması ve sarsıntılı çalışma koşullarında uzun ömür elde edilmiştir.

Daha Dayanıklı Yapı



D Tipi Çerçeve

Kabin çerçevesinin dayanıklılığı çarpmalara karşı %20 artırılmıştır.

KONFOR & SERVİS

Operatör Köşkü



5A serisinde operatör için en geniş ve en rahat kabin koşulları hedeflenmiştir. Ayak koyma alanı genişletilmiş, yeni ergonomik koltuk kullanılmış ve ön bıçak ayarı için ayrı levye kullanılmıştır. Değerli operatörlerin daha uzun süre yorulmadan çalışabilmeleri için tam otomatik klima 5A serisinde standarttır.

LCD Komuta Bilgi Ekranı



5A serisi için yeni geliştirilen çok işlevli LCD ekran sayesinde;
*Yakıt hararet vb. mevcut durum bilgileri
*Uyarı ve ikazlar, kişisel ayarlar gibi bilgiler, pratik uygulanabilir düğmeler yardımı ile kolayca görülebilir ve ayarlanabilir hale getirilmiştir.

Katlanabilir Kabin



Katlanabilir Kabin

5A serisi Hitachi ekskavatörler, ihtiyaç halinde katlanabilen ve bu sayede servis müdahalesini çok kolaylaştıran kabine sahiptir.

Yukarı Açılan Kapaklar

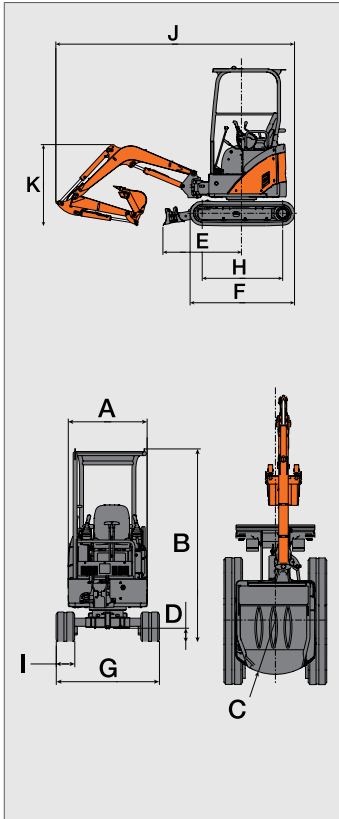


Hitachi mini ekskavatörlerinde müdahale noktalarında yer alan kapakların tümü yukarı yönde açılır. Bu sayede dar alanlarda bile filtre, yağ değişimi ve mazot ikmali rahatlıkla makinenin yerini değiştirmeye gerek kalmadan yapılabilir.

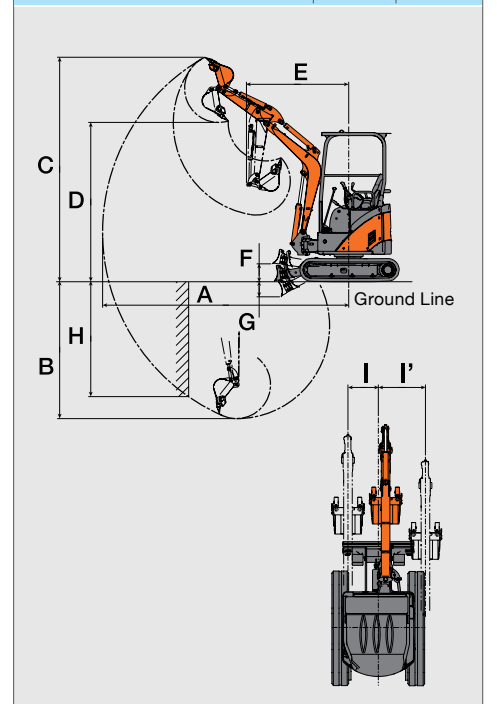


Teknik Özellikler		ZAXIS 17U-2	
Çalışma Ağırlığı	kg	1890	
Kepçe Kapasitesi	m3	0,044	
Motor		Yanmar 3TNV70	
Motor Gücü (Net)	HP/devir	14,8 /2400	
Hidrolik Kapasite	L/dk	57,4	
Kol Koparma Gücü	kgf	1050	
Kova Koparma Gücü	kgf	1630	
Yürüyüş Makara Sayısı		3	
Kuyruk Tipi		Sıfır Kuyruk	

Çalışma Değerleri		ZAXIS 17U-2	
Arm Boyu		0.93m	1.13m
A Maks. Kazı Uzunluğu		3.900	4080
B Maks. Kazı Derinliği		2170	2370
C Maks. Kesme Yüksekliği		3560	3660
D Maks. Boşaltma Yüksekliği		2530	2630
E Min. Dönüş Yarı Çapı		1320	1390
F Maks. Bıçak Altı Yüksekliği		285	285
G Min. Bıçak Altı Yüksekliği		240	240
H Maks. Düşey Kesit		1.830	1.830
I I'Ofset Açıklığı (Maks. Bom Dönüş Açısı)		420/650	420/650



Ebatlar		ZAXIS 17U-2	
A Toplam genişlik		980	
B Toplam Yükseklik		2.380	
C Makine dönüş yarıçapı (arkadan)		675	
D Minimum şase yerden yüksekliği		165	
E Ön bıçak ucu yatay mesafe		1.180	
F Alt takım uzunluğu		1.570	
G Alt takım genişliği (Açık/Kapalı)		1280/970	
H Makine hatvesi		1.210	
I Pabuç genişliği		230	
J Maksimum nakliye uzunluğu (Ön bom içe dönük)		3.590	
K Bomun toplam yüksekliği		1.220	



Açılır - Kapanır palet düzeni sayesinde en dar çalışma alanlarında HITACHI kolaylıkla çalışır. (Sadece ZX17'de)

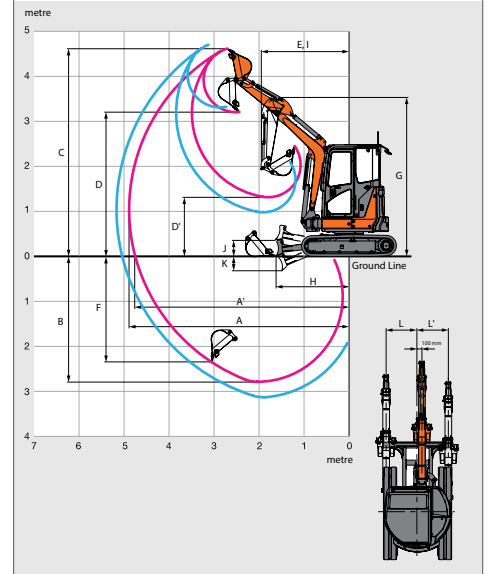
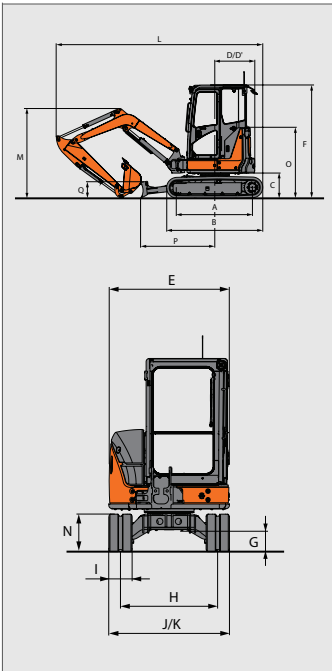




Teknik Özellikler		ZAXIS 33U-5A
Çalışma Ağırlığı	kg	3720
Kepçe Kapasitesi	m ³	0,08
Motor		Yanmar 3TNV88
Motor Gücü (Net)	HP/devir	28,4 /2400
Hidrolik Kapasite	L/dk	110,4
Kol Koparma Gücü	kgf	1720
Kova Koparma Gücü	kgf	2770
Yürüyüş Makara Sayısı		4
Kuyruk Tipi		Sıfır Kuyruk

Çalışma Değerleri		ZAXIS 33U-5A
Arm Boyu		1.17m 1.52m
A Maks. Kazı Erişimi		4.890 5.170
A' Maks. Kazı Erişimi (Zeminde)		4.750 5.040
B Maks. Kazı Derinliği		2.790 3.130
C Maks. Kesme Yüksekliği		4.420 4.470
D Maks. Boşaltma Yüksekliği		3.030 3.100
D' Min. Boşaltma Yüksekliği		1.220 870
E Min. Dönüş Yarıçapı		2.150 2.180
F Maks. Dikey Duvar Kazı Der.		2.330 2.530
G Min. Dönüş Çapında Ön Yüks.		3.440 3.460
H Min. Kova Açıklığı (Zeminde)		1.610 1.480
I Min. Dönüş Çapında Çal. Çapı		1.820 1.860
J Maks. Ön Bıçak Zemin Yüks.		360 360
K Min. Ön Bıçak Zemin Yüks.		320 320
L/L' Offset Mesafesi		610/700 610/700
Maks. Bom Dönüş Açısı		62/62 62/62

Ebatlar		ZAXIS 33U-5A
A Makine Hetvesi		1.660
B Alt Takım Uzunluğu		2.110
C Arka Ağırlık Yüksekliği		550
D Kuyruk Dönüş Yarı Çapı		875
D' Kuyruk Uzunluğu		875
E Üst Takım Toplam Genişliği		1.550
F Kabin Toplam Yüksekliği		2.480
G Şasenin Yerden Yüksekliği		280
H Palet Açıklığı		1.250
I Palet Eni		300
J Alt Takım Genişliği		1.550
K Toplam Genişlik (Bıçak ile)		1.550
L Toplam Uzunluk		4.450
M Bom Toplam Yüksekliği		1.510
N Palet Yüksekliği		480
O Motor Kapağı Yüksekliği		1.530
P Bıçağa Olan Yatay Mesafe		1.620
Q Bıçak Yüksekliği		360

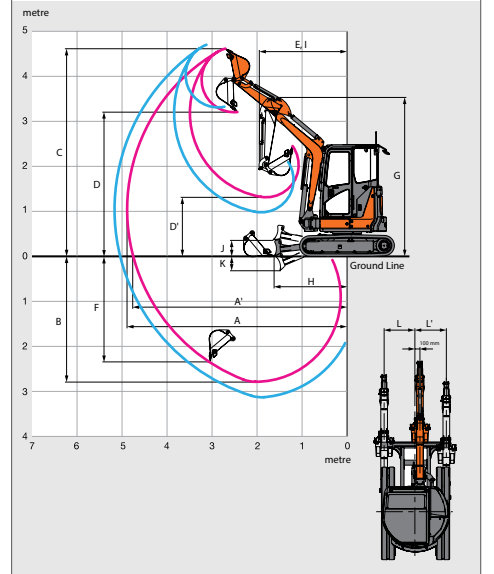
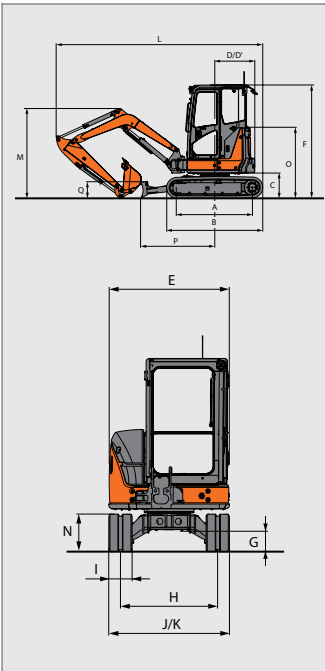




Teknik Özellikler		ZAXIS 48U-5A
Çalışma Ağırlığı	kg	5070
Keççe Kapasitesi	m ³	0,11
Motor		Yanmar 4TNV88
Motor Gücü (Net)	HP/devir	37,8 /2400
Hidrolik Kapasite	L/dk	132
Kol Koparma Gücü	kgf	2450
Kova Koparma Gücü	kgf	3270
Yürüyüş Makara Sayısı		4
Kuyruk Tipi		Sıfır Kuyruk

Çalışma Değerleri		ZAXIS 48U-5A
Arm Boyu		1.38m 1.69
A Maks. Kazı Erişimi		5760 6.060
A' Maks. Kazı Erişimi (Zeminde)		5.610 5.920
B Maks. Kazı Derinliği		3.320 3.630
C Maks. Kesme Yüksekliği		5.590 5.820
D Maks. Boşaltma Yüksekliği		3.910 4.140
D' Min. Boşaltma Yüksekliği		1.630 1.350
E Min. Dönüş Yarıçapı		2.240 2.370
F Maks. Dikey Duvar Kazı Der.		2.550 2.880
G Min. Dönüş Çapında Ön Yüks.		4.250 4.250
H Min. Kova Açıklığı (Zeminde)		2.000 1870
I Min. Dönüş Çapında Çal. Çapı		1.750 1.860
J Maks. Ön Bıçak Zemin Yüks.		460 460
K Min. Ön Bıçak Zemin Yüks.		365 365
L/L' Offset Mesafesi		690/850 690/850
Maks. Bom Dönüş Açısı		80/60 80/60

Ebatlar		ZAXIS 48U-5A
A Makine Hetvesi		2.000
B Alt Takım Uzunluğu		2.500
C Arka Ağırlık Yüksekliği		610
D Kuyruk Dönüş Yarı Çapı		1.080
D' Kuyruk Uzunluğu		1.080
E Üst Takım Toplam Genişliği		1.850
F Kabin Toplam Yüksekliği		2.530
G Şasenin Yerden Yüksekliği		340
H Palet Açıklığı		1.560
I Palet Eni		400
J Alt Takım Genişliği		1.960
K Toplam Genişlik (Bıçak ile)		1.960
L Toplam Uzunluk		5.350
M Bom Toplam Yüksekliği		1.840
N Palet Yüksekliği		550
O Motor Kapağı Yüksekliği		1.590
P Bıçağa Olan Yatay Mesafe		1.820
Q Bıçak Yüksekliği		375

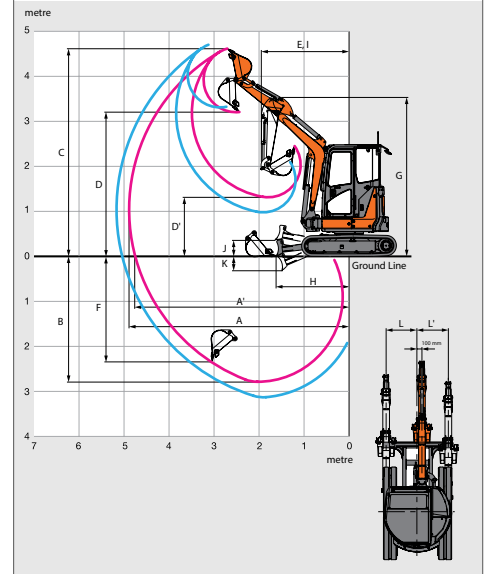
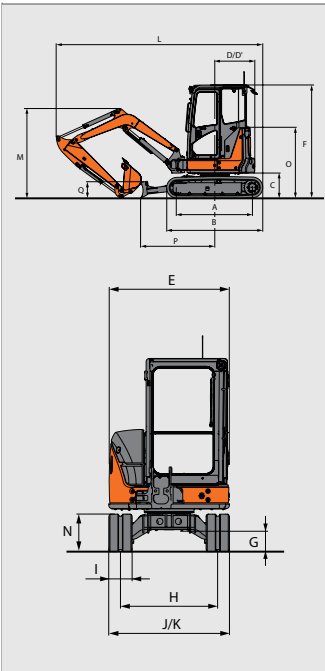




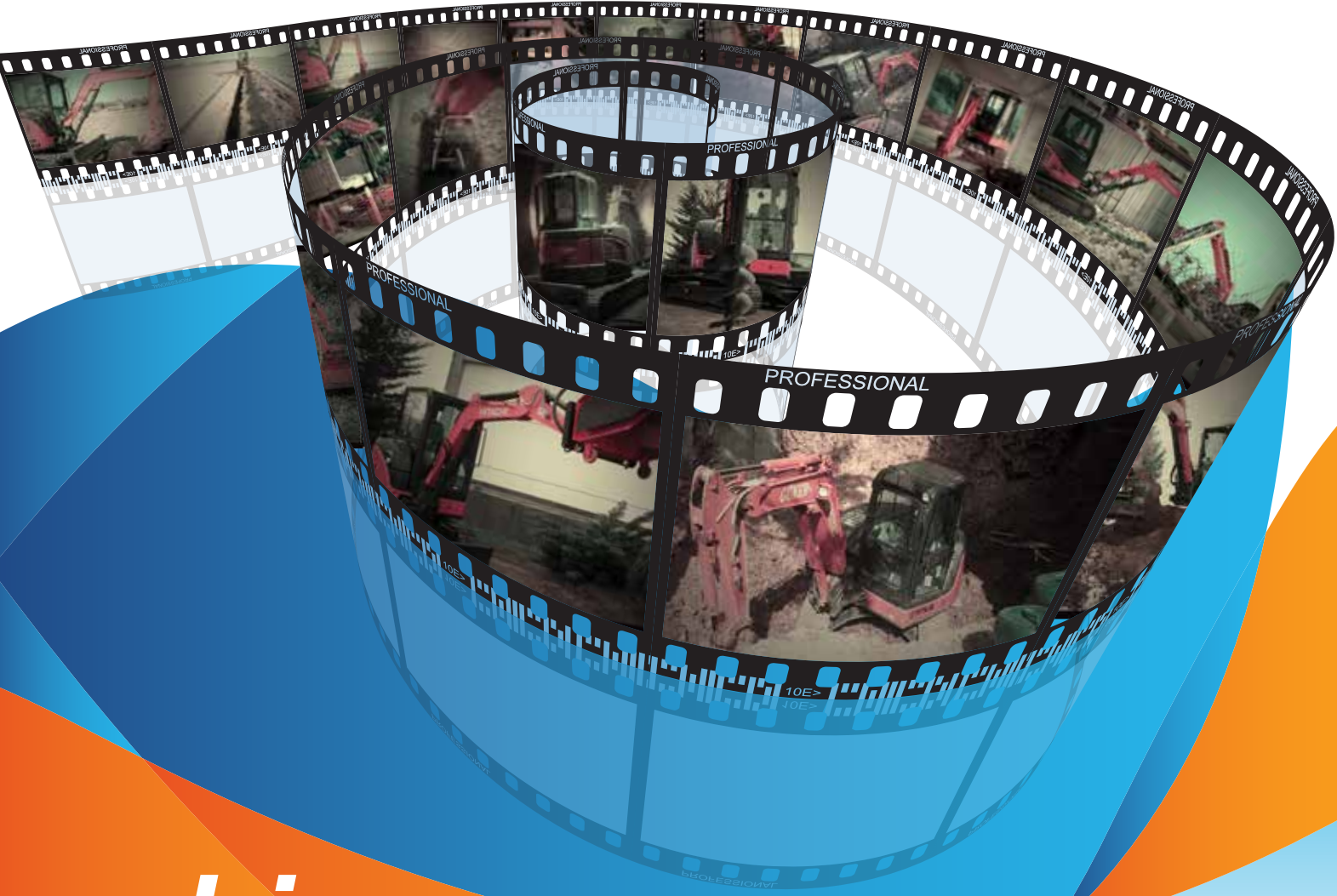
Teknik Özellikler		ZAXIS65USB-5A
Çalışma Ağırlığı	kg	6570
Keççe Kapasitesi	m ³	0,24
Motor		Yanmar 4TNV94L
Motor Gücü (Net)	HP/devir	45,7 /2000
Hidrolik Kapasite	L/dk	154,4
Kol Koparma Gücü	kgf	3170
Kova Koparma Gücü	kgf	4190
Yürüyüş Makara Sayısı		4
Kuyruk Tipi		Kısa Kuyruk

Çalışma Değerleri		ZAXIS65USB-5A
Arm Boyu	1.50m	1.85m
A Maks. Kazı Erişimi	6.230	6.560
A' Maks. Kazı Erişimi (Zeminde)	6.080	6.420
B Maks. Kazı Derinliği	3.770	4.120
C Maks. Kesme Yüksekliği	5.960	6.190
D Maks. Boşaltma Yüksekliği	4.170	4.410
D' Min. Boşaltma Yüksekliği	1.720	1.380
E Min. Dönüş Yarıçapı	2.450	2.540
F Maks. Dikey Duvar Kazı Der.	3.050	3.390
G Min. Dönüş Çapında Ön Yüks.	4.560	4.560
H Min. Kova Açıklığı (Zeminde)	2.170	2.000
I Min. Dönüş Çapında Çal. Çapı	1.980	2.060
J Maks. Ön Bıçak Zemin Yüks.	450	450
K Min. Ön Bıçak Zemin Yüks.	390	390
L/L' Offset Mesafesi	720/850	720/850
Maks. Bom Dönüş Açısı	80/60	80/60

Ebatlar		ZAXIS65USB-5A
A Makine Hetvesi		1.990
B Alt Takım Uzunluğu		2.500
C Arka Ağırlık Yüksekliği		620
D Kuyruk Dönüş Yarı Çapı		1.300
D' Kuyruk Uzunluğu		1.300
E Üst Takım Toplam Genişliği		1.930
F Kabin Toplam Yüksekliği		2.540
G Şasenin Yerden Yüksekliği		335
H Palet Açıklığı		1.600
I Palet Eni		400
J Alt Takım Genişliği		2.000
K Toplam Genişlik (Bıçak ile)		2.000
L Toplam Uzunluk		5.870
M Bom Toplam Yüksekliği		1.980
N Palet Yüksekliği		560
O Motor Kapağı Yüksekliği		1.600
P Bıçağa Olan Yatay Mesafe		1.920
Q Bıçak Yüksekliği		420



HITACHI



o bir
mini **DEV**rim

ENKA 2eENKA
www.enka.com.tr www.mavipiyasa.com

ENKA

PAZARLAMA İHR. İTH. A.Ş.

Web: www.enka.com.tr

E-mail: info@enka.com.tr

İstanbul Merkez: İstasyon Mah. Araplar Cad.
No:6 34940 Tuzla - İSTANBUL
Telefon : 0216 446 64 64 (PBX)
Faks : 0216 395 13 40

İstanbul Şube: İkitelli Güngören Bağcılar San.
Sit. Metro AVM B Blok No:42 Başakşehir
İSTANBUL
Telefon : 0212 549 53 52
Faks : 0212 549 53 10

Ankara Bölge Md. :0312 387 40 00 (PBX)
İzmir Bölge Md. :0232 877 18 19 (PBX)
Adana Bölge Md. :0322 441 11 88 (PBX)
Diyarbakır Bölge Md. :0412 251 66 68 (PBX)
Trabzon Bölge Ofisi :0462 325 22 88

HITACHI

