

ZAXIS-3 serisi

HITACHI

Lastik Tekerlekli Hidrolik Ekskavatör

ZAXIS

170W-3

Motor gücü

143 Hp (107kW)

Max. Çalışma ağırlığı

18.600 Kg.

Keçe Kapasitesi

0.52-0.82 m³



Resimde isteğe bağlı ekipmanlar olabilir.

ENKA
PAZARLAMA İHR. İTH. A.Ş.

MOTOR

Model	Isuzu AI-4HK1X
Tip	4 zamanlı su soğutmalı doğrudan enjeksiyonlu, 4 silindirli
Besleme	Turbo şarjlı intercooler
Güç	ISO 9249 (net) 107kW (143 Hp) / 2000 dev/dak.
.....	SAE J 1349 (net) 107kW (143 Hp) / 2000 dev/dak.
Max.tork	540N.m / 1500 dev/dak.
Hacim	5.193 Lt.
Batarya	2 x 12 V / 88 Ah.

Emisyon Kontrollü Motor Tier III normunda (Faz III A)

Gürültü Seviyesi Faz II normunda

HİDROLİK SİSTEM

- Çalışma Modu seçimi (kazı / ataşman)

- Motor devri algılama sistemi

Ana pompa	2 adet değişken debili pistonlu pompa
Pilot pompa	1 adet dişli pompa
Direksiyon pompası	1 adet dişli pompa
Çalışma basıncı	350 kgf/cm ²
Dönüş devresi basıncı	300 kgf/cm ²
Max.yağ debisi	457.2 lt/dak.
Yürüyüş motoru	1 adet değişken debili pistonlu motor.
Dönüş motoru	1 adet eksenel pistonlu motor

DÖNÜŞ SİSTEMİ

- Yağ banyolu planeter redüksiyon dişli grubuna sahip eksenel pistonlu hidrolik motor ile tahrikli.
- Park freni: yay ile uygulanan yağ basıncı ile çözülen disk tip fren.
- Kule dönüş hızı 12.2 dev/dak. |

OPERATÖR KABİNİ (CRES II)

ISO standartlarında
Türkçe lisanlı LCD bilgi ekranı ve geri görüş kamera ekranı
Geniş görüş açısı
Ön-üst-alt cam açılabilir
Güçlendirilmiş camlı
Kumanda levheleri operatör koltuğu ile birlikte veya bağımsız hareket edebilir.
Otomatik klima
AM-FM radyo
Tavan penceresi ve perdesi

YÜRÜYÜŞ TAKIMLARI

Lastik tekerlekli yürüyüş takımı iki hızlı power shift şanzıman, değişken debili pistonlu tip yürüyüş motoru.

Yürüyüş hızı (Yüksek hız vitesi)	0-35 km/saat
Yürüyüş hızı (Düşük hız vitesi)	0-8.6 km/saat
Yürüyüş hızı (Çok yavaş hız vitesi)	0-2.6 km/saat
Meyil tırmanma	% 70 (35°)
Minimum dönüş yarıçapı	6600mm
Ön aks osilasyonu	-/+ 7°

Bakım gerektirmeyen akslarda ıslak tip hidrolik disk servis frenleri
Lastikler 10.00-20 16PR

ÇALIŞMA AĞIRLIĞI

Boom, Arm, Kepçe ve dozer bıçağı ve denge ayağı özelliklerine göre 16.600 kg. ile 18.600 kg. arasında değişir.

SERVİS DOLUM KAPASİTELERİ

Yakıt Tankı	290 lt.
Motor Soğutma Suyu	22 lt.
Motor Yağı	23 lt.
Dönüş Mekanizması	6.9 lt.
Şanzıman	2.5 lt.
Ön difransiyel	9.5 lt.
Arka difransiyel	14 lt.
Cer	
Ön aks	2x2.5 lt
Arka aks	2x2.5 lt
Hidrolik Sistem	240 lt.
Hidrolik Tank	100 lt.

İSTEĞE BAĞLI EKİPMANLAR

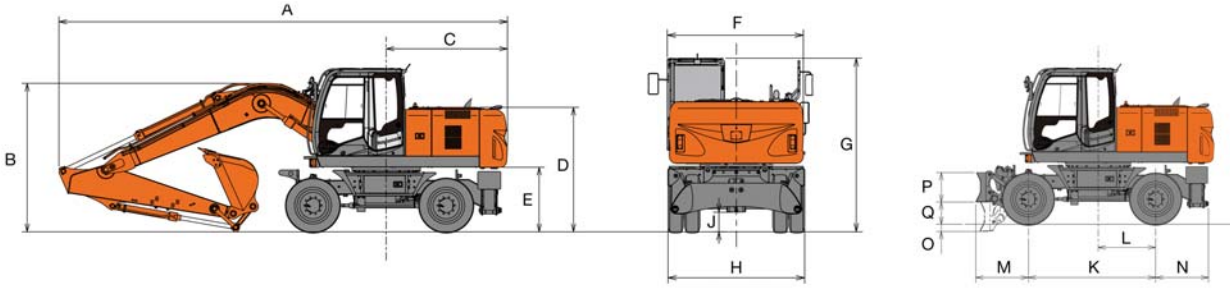
*Kol (m)	*Bom	*Kepçe (m ³)	* Kırıcı hattı
2.22	} Tek parça bom	iki parçalı bom 0.52	
2.58		0.70	
2.21	} iki parça bom	0.82	
2.50			

*Ön dozer bıçağı
*Arka denge ayağı

*Dozer bıçağı + denge ayağı
*Ön+arka denge ayağı

* Standart ekipmanlar ülkelere göre değişmektedir. Enka tarafından sunulan Hitachi ZX170W lastik tekerlekli ekskavatörlerde klima, arka kamera, uydu bağlantısı, 5.10 m tek parça Bom, 2.58 m Kol ve 0.70 m³ genel maksat kepçesi standarttır.

MAKİNA ÖLÇÜLERİ



A : (Tam boy) 8.580 mm.

B : (Bom tam yüksekliği) 2870 mm.

C : (Arka dönüş radyüsü) 2320 mm.

D : (Motor kaput yük.) 2345 mm.

E : (Yerden arka ağırlık yük.) 1235 mm.

F : (Üst kule genişliği) 2450 mm.

G : (Kabin üstü yükseklik) 3130 mm.

J : (Makinenin yerden yüksekliği) 350 mm.

H : (Lastiklerin dıştan ölçüsü) 2550 mm.

K : (Makine hatvesi) 2550 mm.

L : (Kule dönüş merkezi-arka aks) 1150 mm.

M : (Bıçak tekerlek eksen mesafesi) 1150 mm.

N : (Ayak tekerlek eksen mesafesi) 965 mm.

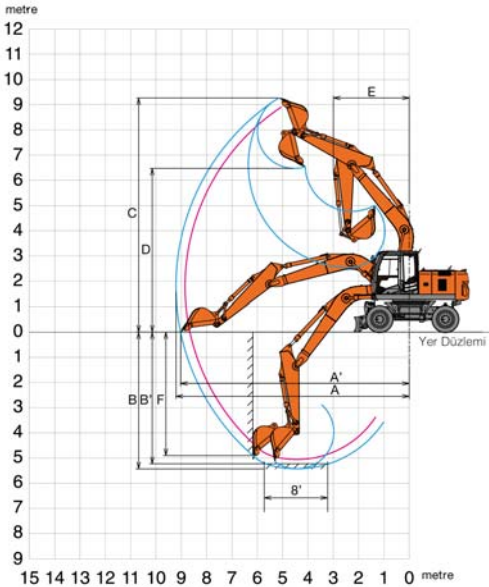
O : (Maksimum bıçak kazı derinliği) 145 mm.

P : (Bıçak yüksekliği) 590 mm.

Q : (Bıçak kalkma yüksekliği) 445 mm.

Ölçüler milimetredir. (•)

MAKİNA KAZI ÖLÇÜLERİ



Ölçüler milimetredir.

ZX170W-3

Kol Boyu:	2.22 m	2.58 m
A (max. kazı erişimi) :	8.690	9.050
B (max. kazı derinliği) :	4.960	5.330
C (max. kesme yüksekliği) :	8.820	9.100
D (max. boşaltma yüksekliği) :	6.130	6.360
E (min. kule dönüş yarıçapı) :	3.380	2.940
F (max. duvar kazısı) :	4.440	4.810

- **Kepçe kazı gücü (ISO) : 102 kN (10.400kgf)**
- **Kol kazı gücü (ISO)(max) : 88 kN (8.990 kgf)**

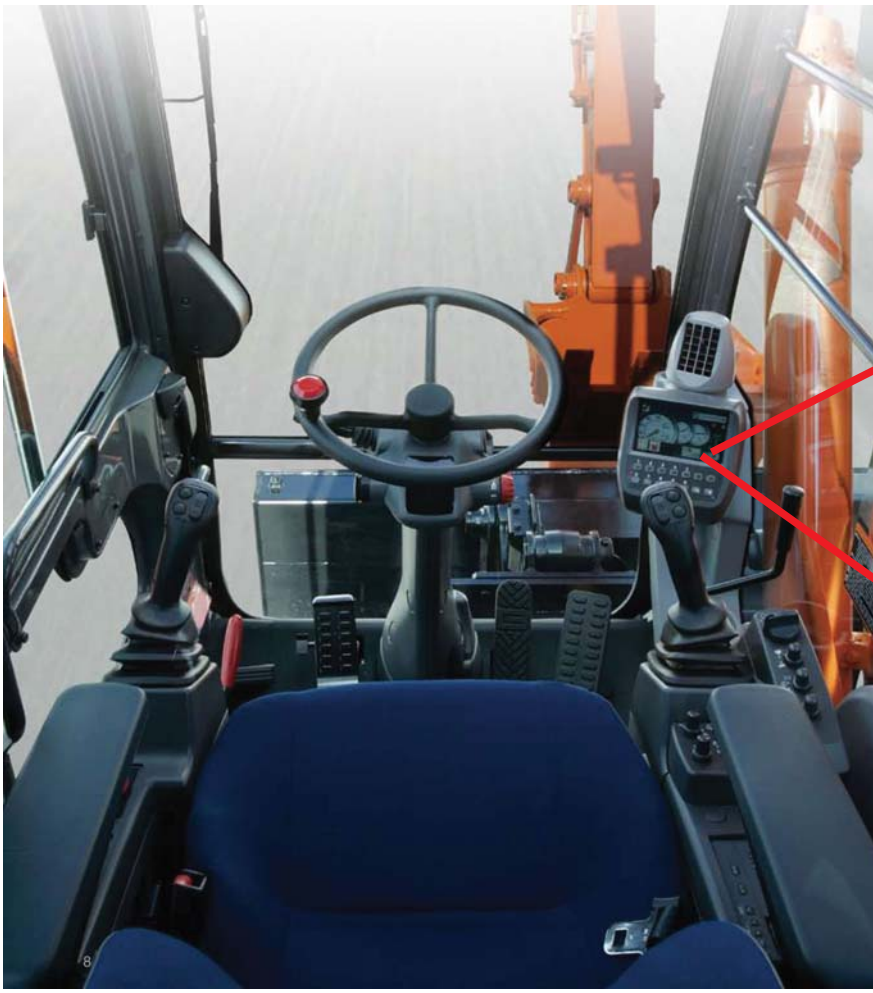
(*) : 5.1m bom, 2.58 kol ve 0.70 kepçe ile ZX 170W-3 için.

Not:

Makine ile ilgili değerler belli bir makinenin özelliklerine göre verilmiştir.

Değişik özellikteki,(Değişik kol ölçüleri, boom ölçüleri v.b.) uygulamaları için lütfen firmamız ile temas kurunuz.

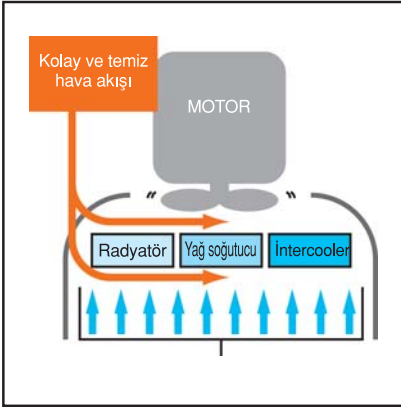
Değerler, üretici firma tarafından haber vermeden değiştirilebilir.



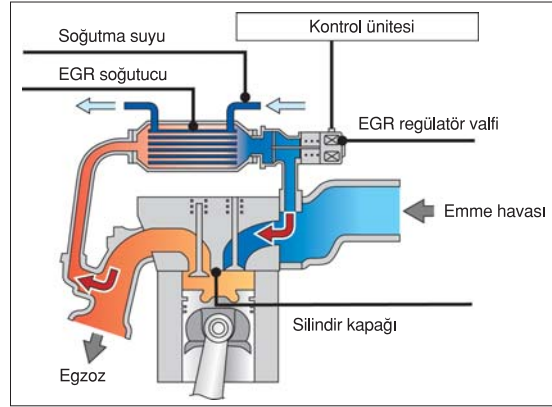
Türkçe lisanlı LCD bilgi ekranı



Geri görüş kamera ekranı



Sıralı radyatör sistemi



Soğutulmuş EGR sistemi



Yön seçim anahtarı



Servis kolaylığı

